



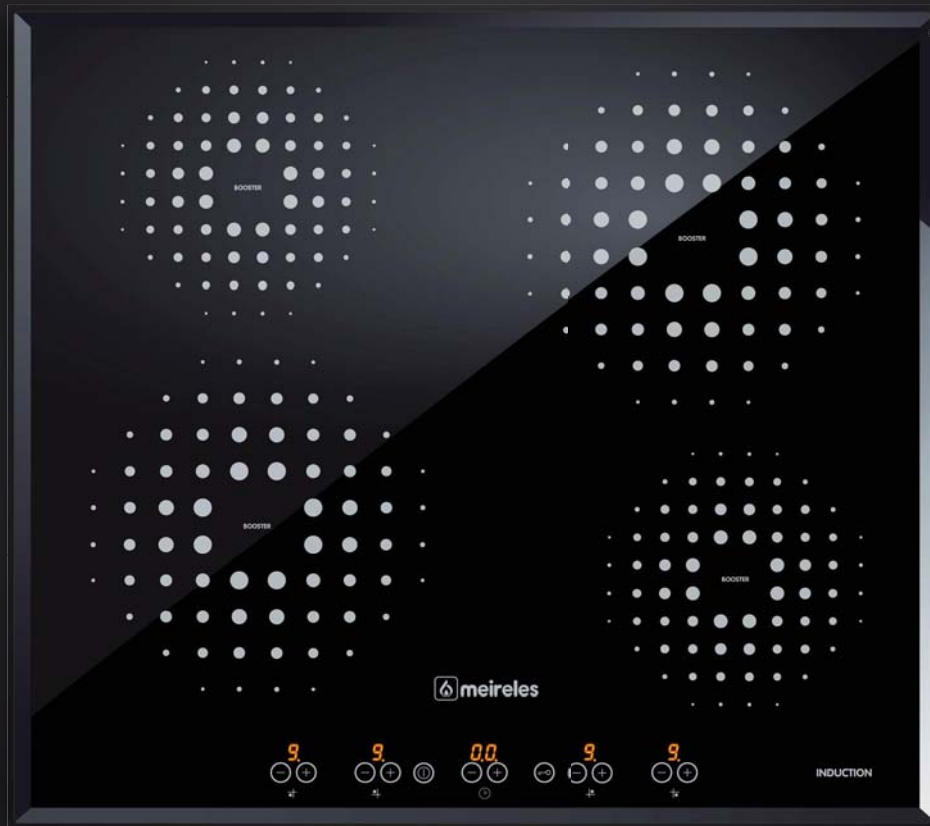
Eficaz: mais rápida no aquecimento
Eficiente: maior poupança energética
Segura: Sem perigo de queimaduras
Prática: limpeza fácil

Nova Placa de Indução MI 2601

A aliança perfeita entre Tecnologia e Design

MI 2601

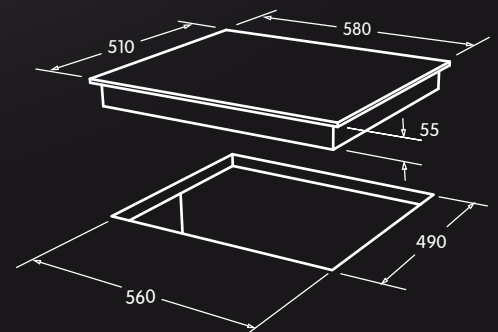
P
MADE IN PORTUGAL
COMPRO
O QUE É NOSSO



Placa Vitrocerâmica de indução - Vidro com acabamento biselado – Touch control com sensores digitais – 4 zonas de indução (4 zonas power booster) – Programador digital de fim de cozinhado – Sistema de bloqueio para crianças – Detecção de recipientes - Potência máxima 7200 W



Cód: 2100355
EAN: 5604409133823



assistência técnica

808 200 426



meireles



www.meireles.pt



fb.com/meireles.pt



A informação aqui transmitida está sujeita a possíveis erros devido a falha técnica ou humana. Num esforço contínuo de melhoria dos seus produtos, a António Meireles, S.A. reserva-se o direito de modificar, a qualquer momento e sem aviso prévio, as características técnicas e as cores dos produtos e materiais utilizados. A disponibilidade dos produtos apresentados deve ser verificada aquando da encomenda. Devido a limitações normais técnicas de reprodução e impressão, as cores dos produtos devem ser tidas como apenas uma representação aproximada. Uma instalação adequada é essencial para garantir a máxima segurança e funcionamento adequado dos electrodomésticos, pelo que se recomenda a leitura atenta das instruções fornecidas com cada produto. A António Meireles, S.A. assume responsabilidade relativamente a eventuais defeitos de fabrico mas não quanto a defeitos resultantes de instalação inadequada.

