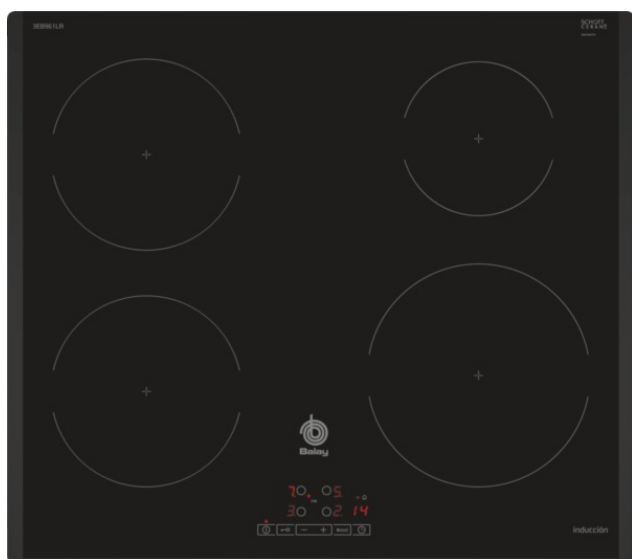


3EB961LR

Placa de cozinhar de indução de 60 cm de largura.

Design Biselado



3EB961LR

Conforto:

- Touch Control Profissional (+/- simples e directo) com 17 níveis de potência
- 4 zonas de indução
- 1 zona de 15 cm
- 2 zonas de 18 cm
- 1 zona de 21 cm
- Função Início automático (identificação da zona)
- Função Memória
- Função de programação de tempo de confecção para cada zona
- Função de alarme com duração de aviso regulável
- Função silêncio, com possibilidade de desligar os avisos sonoros

Ambiente e Segurança:

- Indicador de 2 níveis de calor residual para cada zona de confecção
- Função de segurança para crianças com opção de bloqueio permanente ou temporário
- Interruptor principal
- Desligar de segurança automático da placa
- Função potência máxima regulável: possibilidade de limitar a potência total a 3 kW
- Sistema de fácil instalação

Medidas (mm):

- Medidas de Instalação: 560 mm x 490 mm
- Potência de ligação: 7,4 kW
- Espessura mínima da bancada: 30 mm
- Cabo de ligação (1,1 m)

Acessórios opcionais

3AB39090

3OL0018X Olla 18 cm diametro

3SA0015X Sartén 15 cm diametro

3SA0018X Sartén 18 cm diametro

3SA0021X Sartén 21 cm diametro

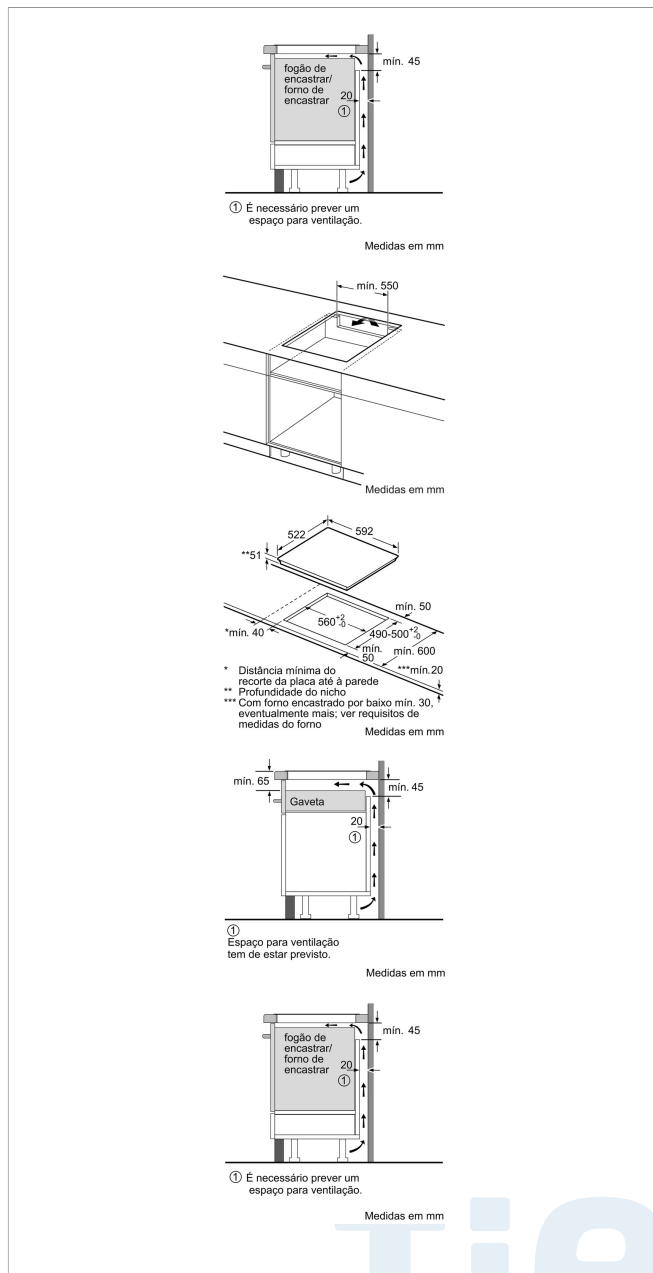
3ST0006X Set de 6 piezas

4242006247300

3EB961LR

Placa de cozinhar de indução de 60 cm de largura.

Design Biselado



Características

Nome/família do produto: Disco/queimador vitrocerâmica

Tipo de construção: Encastrar

Entrada de energia: Eléctrica

Secção de planos de cozedura/tampos apenas para aparelhos independentes: 4

Tipo de dispositivos de controlo: TouchSelect (temporizador)

Medidas do nicho para instalação(mm): 51 x 560-560 x 490-500

Largura do produto sem pegas desembalado em mm.: 592

Dimensões do produto (mm): 51 x 592 x 522

Peso líquido (kg): 12,0

Peso bruto (kg): 13,0

Indicador de calor residual: Separado

Localização do painel de controlo: Parte frontal da placa

Material de superfície básico: Vitrocerâmica

Cor da superfície: Preto

Certificados de aprovação: AENOR, CE

Comprimento do cabo de alimentação eléctrica (cm): 110

Sealed Burners: Não

aquecimento com power boost: todos

Potência da 1ª resistência: 1.8

Potência da 2ª resistência: 1.8

Potência da 3ª resistência: 1.4

Potência da 4ª resistência: 2.2

Power of 1st heating element (kW in boost): 3,1

Power of 2nd heating element (kW in boost): 3.1

Power of 3rd heating element (kW in boost): 2.2

Power of 4th heating element (kW in boost): 3,7

Características de consumo e ligação

Classificação da ligação eléctrica (W): 7400

Classificação da ligação (kW)-gás:

Corrente (A):

Voltagem (V): 220-240

Frequência (Hz): 50; 60

Universal Product Code:

Cor principal do produto: Preto

Entrada de energia: Eléctrica

Tipo de gás:

Tipo de gás alternativo:

Certificados de aprovação: AENOR, CE

Length of electrical supply cord (in):

Tipo de ficha: sem ficha

Required cutout/niche size for installation (in): x x

Minimum distance from counter front (in):

Minimum distance from rear wall (in):

Appliance Dimensions (h x w x d) (in): + x x

Dimensions of the packed product (in): 4.96 x 23.74 x 29.64

Net weight (lbs): 26

Gross weight (lbs): 30